

Sterownik napędów
bramowych lub
garażowych
wykorzystujących
silnik roletowy
jednofazowy o mocy
do 700W



INSTRUKCJA OBSŁUGI

eLB6THk

OZNACZENIE	UWAGI
1.2.0-H-NF B6:3.0.2/6.0.0	Wersja eLB6THk

Przed montażem i pierwszym użyciem sterownika zapoznaj się dokładnie z instrukcją obsługi i zachowaj ją na wypadek konieczności użycia w przyszłości.

Zgodnie z postanowieniami Dyrektywy Maszynowej 2006/42/WE oświadcza się, że produkt nie może zostać oddany do eksploatacji, aż do momentu, gdy maszyna finalna, do której jest wbudowany lub której jest podzespołem, uzyska oświadczenie o zgodności z dyrektywami oraz odpowiednimi przepisami, które maszyna finalna musi spełniać.

Zalecenia i środki ostrożności dotyczące bezpieczeństwa.

Przed przystąpieniem do montażu oraz użyciem napędu należy uważnie przeczytać wszystkie ostrzeżenia i zasady bezpieczeństwa. Nieprawidłowa instalacja i nieprzestrzeganie norm zawartych w instrukcji może spowodować poważne wypadki.

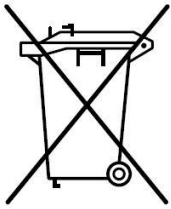
- Wszystkie prace instalacyjne powinny być wykonywane zgodnie z obowiązującymi przepisami i normami.
- Instalację sterownika mogą wykonywać tylko wykwalifikowane osoby z odpowiednimi uprawnieniami.
- Instalację należy przeprowadzić z zachowaniem podstawowej ochrony przed wyładowaniami ESD.
- Podczas montażu należy zachować szczególną ostrożność! Sterownik wykorzystuje napięcie 230Vac (zagrożające życiu i zdrowiu).
- Instalacja elektryczna musi być zabezpieczona wyłącznikiem różnicowo-prądowym 30mA.
- Brama musi spełniać wymogi norm EN 12604, EN 12605 i DIN EN 13241-1.
- Montaż napędu bramy musi być wykonany zgodnie z normami (EN 12453, EN 12445 i EN 12635).
- Wszystkie prace związane z poprawnym funkcjonowaniem urządzenia (podłączenie, rozruch, eksploatacja) muszą być przeprowadzane zgodnie z obowiązującymi przepisami w zakresie eksploatacji urządzeń elektrycznych- oraz zgodnie z przepisami BHP.
- Nie należy podłączać napędu do zasilania wcześniej niż podano to w instrukcji, nie stosowanie się do tego zalecenia może grozić porażeniem prądem.
- Przed przystąpieniem do instalacji należy sprawdzić stan mechaniczny bramy: nie powinna się nadmiernie kołysać, powinna się poruszać łatwo i płynnie. Brama musi spełniać obowiązujące normy.
- Przed przystąpieniem do instalacji należy usunąć niepotrzebne linki i zabezpieczyć wyposażenie, np. zamki.
- Podczas montażu w pobliżu bramy nie mogą znajdować się dzieci, osoby niepełnosprawne i pojazdy mechaniczne.
- Wszystkie stałe elementy kontrolne powinny być ulokowane w pobliżu bramy, ale z dala od ruchomych elementów i poza zasięgiem osób postronnych.
- Przed naprawą lub usunięciem jakichkolwiek części bramy, należy odłączyć zasilanie.
- Dzieci i osoby niepełnosprawne umysłowo nie mogą samodzielnie sterować bramą.
- Nie wolno stosować świateł jako sygnalizacji świetlnej.

Uwagi bezpieczeństwa!

- Niedozwolone jest przechodzenie lub przejeżdżanie pod poruszającą się bramą.
- Niedozwolone jest podnoszenie lub przesuwanie za pomocą bramy przedmiotów lub osób.
- Nadajnik sterujący należy chronić przed dziećmi, gdyż mogą użyć go do zabawy.
- Bramę wolno uruchomić tylko wtedy, gdy cała strefa ruchu bramy jest dobrze widoczna i wolna od przeszkód.
- Przy uruchomieniu bramy należy uważać na inne osoby, zwierzęta domowe, znajdujące się w zasięgu jej działania.
- Napęd bramy wolno użytkować tylko wtedy, gdy wszyscy użytkownicy zostali poinstruowani na temat jego funkcjonowania i obsługi.

Niedostosowanie się do powyższych wskazówek może doprowadzić do poważnych skaleczeń lub zniszczenia sprzętu. Producent nie ponosi odpowiedzialności za szkody i zakłócenia w pracy wynikające z nieprzestrzegania niniejszej instrukcji montażu i obsługi.

Niniejszego produktu można używać wyłącznie zgodnie z jego przeznaczeniem. Producent wyrobu nie ponosi odpowiedzialności za szkody spowodowane niewłaściwym lub niedbałym użytkowaniem.



Zgodnie z obowiązującymi przepisami dotyczącymi utylizacji niepotrzebnego sprzętu przez użytkowników prywatnych w Unii Europejskiej przedmioty zawierające taki symbol **NIE WOLNO** wyrzucać wraz z innymi śmieciami. W tym przypadku użytkownik jest odpowiedzialny za odpowiednią utylizację przez dostarczenie urządzenia do wyznaczonego punktu, lub producenta który zajmie się jego dalszą utylizacją. Osobne zbieranie i przetwarzanie wtórne niepotrzebnych urządzeń ułatwia ochronę środowiska naturalnego i zapewnia, że utylizacja odbywa się w sposób chroniący zdrowie człowieka i środowisko. Uwaga ta dotyczy także zużytych baterii i akumulatorów.

Sterownik eLB6THk dla silników roletowych jednofazowych o mocy do 700W

1. Przeznaczenie

eLB6THk to sterownik dla napędów bramowych i garażowych wykorzystujący silnik roletowy rewersyjny jednofazowy z wbudowanymi krańcówkami zasilany napięciem 230Vac . Doskonale nadaje się do pracy ciągłej. Można zastosować go na parkingach osiedlowych, posesjach prywatnych i w firmach.

Zalety sterownika:

- Sterowanie za pomocą nadajników (do 34) na częstotliwość 433,92MHz z kodem dynamicznie zmiennym Keeloq.
- Sterowanie na przycisk dzwonekowy.
- Sterowanie manipulatorem zewnętrznym lub umieszczonym na obudowie (Opcjonalnie).
- Funkcja automatycznego zamknięcia.
- Funkcja TYLKO OTWÓRZ.
- Możliwość instalacji bariery podczerwieni.
- Możliwość instalacji listwy optycznej (1kHz).
- Wcześniejsze auto-zamknięcie bramy po przejechaniu bariery podczerwieni.
- Sygnalizacja świetlna ruchu bramy lub załączanie oświetlenia z opóźnionym wyłączeniem.
- Funkcja testowania fotokomórek zwiększająca bezpieczeństwo.
- Funkcja HOLD TO CLOSE.
- Prosta procedura instalacji i programowania.

UWAGA!

eLB6THk –wyposażony jest w 3-przyciskowy manipulator umieszczony na obudowie i współpracuje z wszystkimi nadajnikami zgodnymi ze standardem transmisji Keeloq.

2. Sposób działania

W sterowniku dostępne są funkcje programowe: AUTOZAMYKANIE, TYLKO OTWÓRZ, HOLD TO CLOSE.

Sterowanie napędu odbywa się poprzez zaprogramowany w eLB6THk przycisk nadajnika, manipulator umieszczony na obudowie lub przyciski dzwonekowe sterowania sekwencyjnego, otwarcia, zamknięcia i stopu. W przypadku sterowania nadajnikiem i sterowania sekwencyjnego działanie urządzenia jest identyczne i polega na wykonywaniu poleceń krok po kroku OTWÓRZ-STOP-ZAMKNIJ-STOP lub przy włączonej funkcji TYLKO OTWÓRZ na możliwości jedynie otwarcia bramy. Po załączeniu zasilania pierwszym rozkazem jest otwieranie, jeśli wydamy następne polecenie w trakcie ruchu bramy to ją zatrzymamy, a następnie możemy uruchomić ją w kierunku zamykania. Do dyspozycji są również cztery dodatkowe wejścia manipulatora umożliwiające sterowanie poszczególną funkcją napędu: SEKWENCYJNY, OTWÓRZ, ZAMKNIJ lub STOP niezależnie od stanu funkcji TYLKO OTWÓRZ.

UWAGA!

Jeżeli napęd porusza się w jednym kierunku (np. otwierania) to zmiana kierunku pracy musi odbywać się poprzez przycisk STOP (manipulatora lub wejścia C4) –aby uruchomić ją w drugim kierunku najpierw ją trzeba zatrzymać.

UWAGA!

Przy włączonej funkcji HOLD TO CLOSE nie działają funkcje AUTOZAMYKANIA i TYLKO OTWÓRZ oraz przycisk sterowania sekwencyjnego i nadajniki zdalnego sterowania.

Aby zamknąć bramę należy przytrzymać przycisk ZAMKNIJ manipulatora lub przycisk podłączony do wejścia sterowania tą funkcją (C2). Otwarcie bramy nie wymaga przytrzymania i wystarczy krótko nacisnąć przycisk OTWÓRZ manipulatora lub przycisk podłączony do wejścia sterowania tą funkcją (C3).

Należy zachować szczególną ostrożność. Podczas ruchu w kierunku zamykania sygnał z wejść: fotokomórki i listwy optycznej jest ignorowany. Jeżeli nie jest wykorzystywane dodatkowe zabezpieczenie typu NC to pomiędzy wejście STOP(C4) i COM należy założyć zworę.

3. Specyfikacja techniczna sterownika

Zasilanie:	230V~ 50Hz, $+10\%/-10\%$
Pobór prądu w stanie spoczynku:	<25mA ac (bez akcesoriów)
Pobór mocy stanie spoczynku:	<2W (bez akcesoriów)
Typ pilota:	
eLB6THk	nadajniki zgodne z transmisją Keeloq
Pamięć pilotów:	34
Zasięg:	do 200m
Odbiornik radiowy:	433,92 MHz, OOK
Silnik:	
napięcie zasilania:	230Vac
moc:	<= 700W
Zakres temperatury pracy:	-20°C +70°C
Typ bezpiecznika:	3.15A/230V (FUSE) $\varnothing 5 \times 20$
Klasa szczelności:	IP53
Waga:	932g

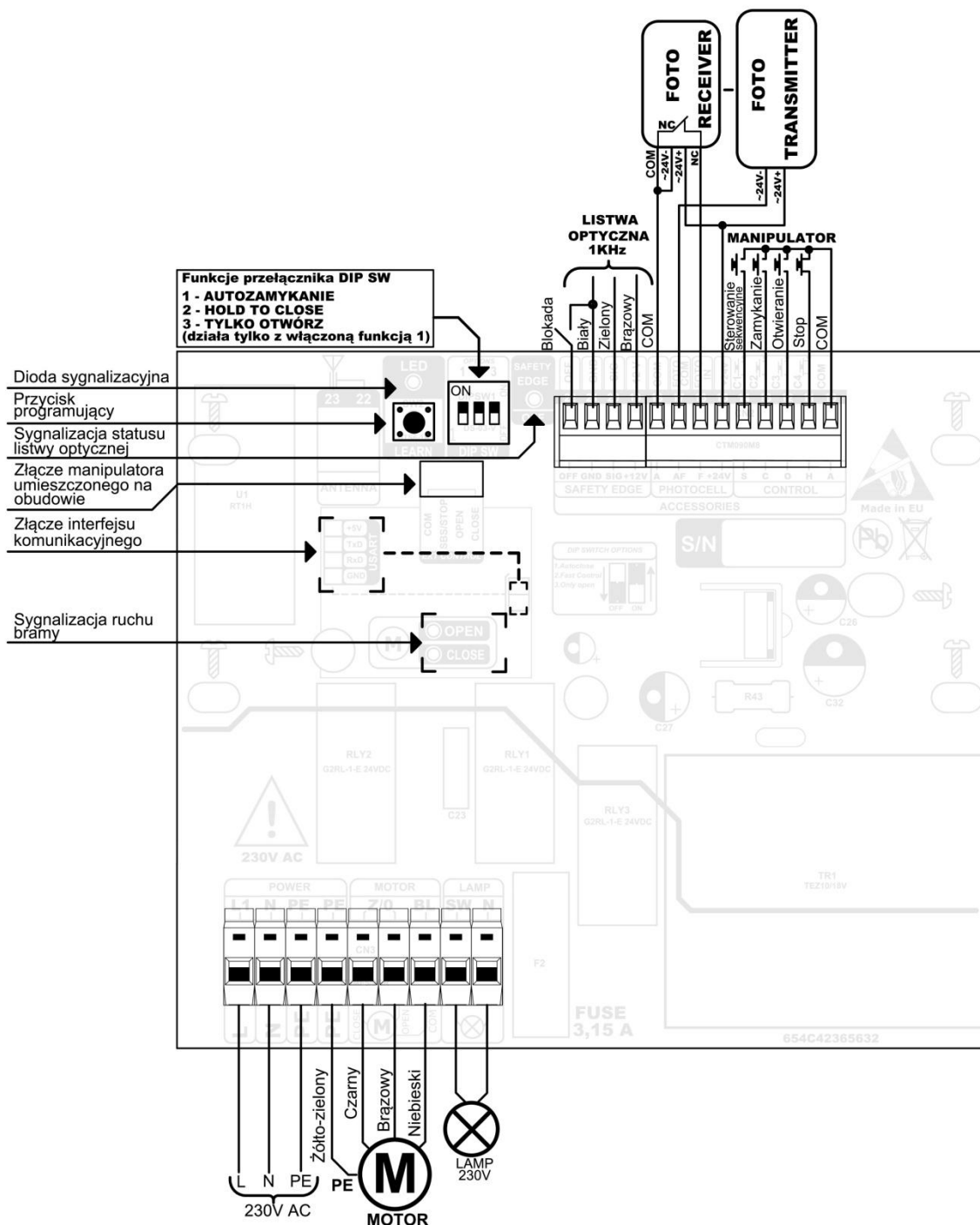
4. Instalacja sterownika

1. Wyłączamy zasilanie.
2. Instalujemy automat.
3. Wyciągamy szybko-złączki.
4. Podłączamy przewody do szybko-złączki według opisu na obudowie sterownika eLB6THk lub według schematu połączeń (punkt 4.1):
 - POWER –przewody zasilające
 - MOTOR –przewody silnika
 - LAMP –oświetlenie lub lampa sygnalizacyjna (230Vac)
 - CONTROL –elementy sterujące
 - PHOTOCCELL –bariera podczerwieni
 - SAFETY EDGE –listwa optyczna
5. Wkładamy szybko-złączki.
6. Zabezpieczamy przewody mechanicznie przed wyrwaniem (odciążki lub dławnice) i uszkodzeniem izolacji.
7. Włączamy zasilanie.
8. Odpowiednio konfigurujemy sterownik oraz programujemy nadajniki.
9. Uruchamiamy automat pilotem lub przyciskiem sterowania ręcznego. Brama musi się otwierać, jeżeli jest inaczej zamieniamy miejscami przewody silnika.
10. Sprawdzamy czy krańcówki poprawnie wyłączają automat.
11. Sprawdzamy poprawność działania automatu i na koniec instalacji ustawiamy dodatkowe funkcje.

Uwaga!

W zależności od zastosowanych fotokomórek czas reakcji sterownika na sygnał z nadajnika lub przycisku sterowniczego może się wydłużyć. Spowodowane to jest wykonywaniem testowania poprawnej pracy zabezpieczenia.

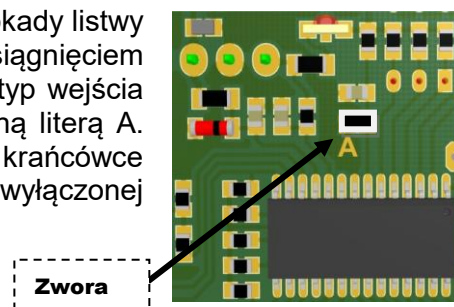
4.1. Schemat podłączenia



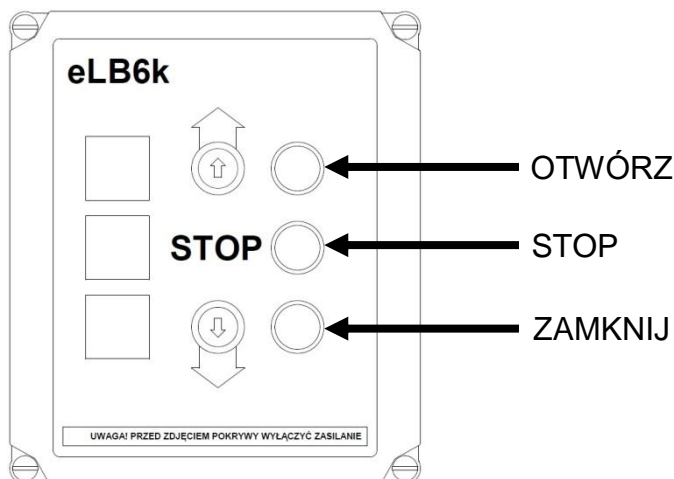
Uwaga! Wyjście 12V służy wyłącznie do podłączenia listwy optycznej (1kHz).

Przy braku stopu zewnętrznego lub optycznej listwy krawędziowej należy założyć zwory: A-H dla stopu, OFF-GND dla listwy. Podłączenie fotokomórki jest wymagane.

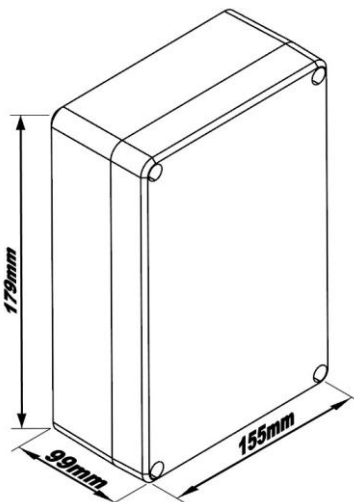
Wejście OFF razem z wejściem GND służy do podłączenia blokady listwy krawędziowej w przypadku gdy konieczne jest wyłączenie jej przed osiągnięciem pozycji krańcowej. Standardowo wejście jest typu NO. Aby zmienić typ wejścia na NC należy na płycie PCB sterownika zalutować zworę oznaczoną literą A. Dla konfiguracji NO dioda SafetyEdge świeci się przy załączonej krańcówce blokady natomiast dla konfiguracji NC dioda ta świeci przy wyłączonej krańcówce.



4.2. Opis klawiszy sterujących



4.3. Wymiary obudowy



5. Programowanie ustawień

Programowanie sterownika może odbywać się tylko ,gdy brama jest w stanie stopu (przy aktywnej opcji auto-zamykania, w stopie po zamykaniu). Zmianę ustawień dokonujemy przy pomocy przycisku „LEARN” i diody świecącej LED umieszczonej na płycie sterownika.

1.Kasowanie wszystkich nadajników.

Gdy pamięć jest pełna lub mamy problemy z programowaniem nadajników musimy wykonać procedurę kasowania. Przytrzymujemy przycisk LEARN. Dioda LED się zaświeci, zgaśnie i zacznie migać. Puszczamy przycisk. Jak dioda przestanie migać to w ciągu 3s ponownie przytrzymujemy przycisk LEARN dopóki dioda LED nie zacznie migać. Puszczamy przycisk. Procedura kasowania zakończona. Procedurę tą zalecamy wykonać w pierwszej kolejności zaraz po instalacji odbiornika.

2.Programowanie nadajników.

Naciskamy krótko (<3s) klawisz LEARN. Dioda LED zacznie szybko migać. Teraz mamy około 5s na przyciśnięcie wybranego przycisku nadajnika. Gdy dioda LED zapali się trzykrotnie nauka jest zakończona poprawnie. Jeżeli chcemy zaprogramować kolejny nadajnik to po trzykrotnym mrugnięciu diody mamy kolejne 5s na zaprogramowanie innego nadajnika itd. Jednokrotne zapalenie diody oznacza koniec nauki. Gdy pamięć jest pełna dioda LED po nauce zamruga dwukrotnie i sterownik powraca do normalnej pracy. Jeżeli liczba używanych nadajników jest mniejsza od 34 ,a zostanie zasygnalizowana pełna pamięć należy wykonać procedurę kasowania pamięci i na nowo zaprogramować wszystkie nadajniki. W przypadku dalszego niepowodzenia kontaktujemy się z autoryzowanym serwisem.

3.Sygnalizacja świetlna może pracować w dwóch wariantach. W pierwszym jako sygnalizacja ostrzegawcza podczas ruchu bramy. W drugim jako oświetlenie pomocnicze podjazdu czy garażu z opóźnionym wyłączeniem (funkcja ta nie działa przy opcji auto-zamknij). Maksymalny czas ustawień wynosi 10min.

Ustawianie czasu opóźnienia wyłączenia światła po zatrzymaniu silnika. Przełącznik DIP SW1 musi być w pozycji OFF. Przytrzymujemy przycisk LEARN. Dioda LED zaświeci się, a następnie zgaśnie. Puszczamy przycisk. Dioda LED się zaświeci. Teraz mamy 3s na rozpoczęcie ustawiania czasu opóźnienia. Każde krótkie przyciśnięcie tego samego przycisku oznacza czas świecenia według tabeli 1.

Ilość przyciśnięć	1		2	3	4	---	N
Czas	Autozamykanie wyłączone 0s.	Autozamykanie włączone 5s. (tylko po otwarciu)	15s	30s	45s	---	(N-1)*15s (max. 10min)

Czas pomiędzy przyciśnięciami nie może być dłuższy niż 3s. Sterownik automatycznie zapamiętuje nastawy w chwili zaprzestania programowania, co sygnalizuje trzykrotnym zaświeceniem diody i powraca do normalnej pracy.

4. Funkcja AUTOZAMYKANIE.

Aby załączyć automatyczne zamykanie ustawiamy przełącznik DIP SW 1 w pozycję ON. Czas autozamykania jest określany czasem opóźnienia wyłączenia światła (punkt 3 -przełącznik DIP SW1 musi być w pozycji ON). Przy tym ustawieniu światło zmienia zasadę pracy. Świeci, gdy brama jest otwarta. Przy auto-zamykaniu dla bezpieczeństwa użytkownika wymagane są fotokomórki, (aby brama nie zamknęła się, gdy w jej świetle jest przeszkoda!!). Dodatkowo fotokomórki skrócą czas otwarcia. Sterowanie eLB6Hk rozpozna przejechanie pojazdu i zamknie bramę po 5s.

5.Funkcja HOLD TO CLOSE.

Aby włączyć tą funkcję ustawiamy przełącznik DIP SW 2 w pozycję ON. Przy włączonej funkcji HOLD TO CLOSE nie działają funkcje AUTOZAMYKANIA i TYLKO OTWÓRZ oraz przycisk sterowania sekwencyjnego i nadajniki zdalnego sterowania. Aby zamknąć bramę należy przytrzymać przycisk ZAMKNIJ manipulatora lub przycisk podłączony do wejścia sterowania tą funkcją (C2). Otwarcie bramy nie wymaga przytrzymania i wystarczy krótko nacisnąć przycisk OTWÓRZ manipulatora lub przycisk podłączony do wejścia sterowania tą funkcją (C3).

Należy zachować szczególną ostrożność. Podczas ruchu w kierunku zamykania sygnał z wejść: fotokomórki i listwy optycznej jest ignorowany. Jeżeli nie jest wykorzystywane dodatkowe zabezpieczenie typu NC to pomiędzy wejście STOP (C4) i COM należy założyć zworę.

6.Funkcja TYLKO OTWÓRZ.

Aby włączyć tą funkcję ustawiamy przełącznik DIP SW 3 w pozycję ON. Przy tej funkcji nadajnik i przycisk sterowania sekwencyjnego mogą wyłącznie otworzyć bramę. Sterowanie manipulatorem pozostaje bez zmian. Funkcja działa tylko z włączonym auto-zamykaniem.

6. Notatki

.....

.....

.....

.....

.....

.....

.....

.....

.....

.....

.....

.....

.....

.....

.....

<p>Dystrybutor / Sprzedawca</p>
--